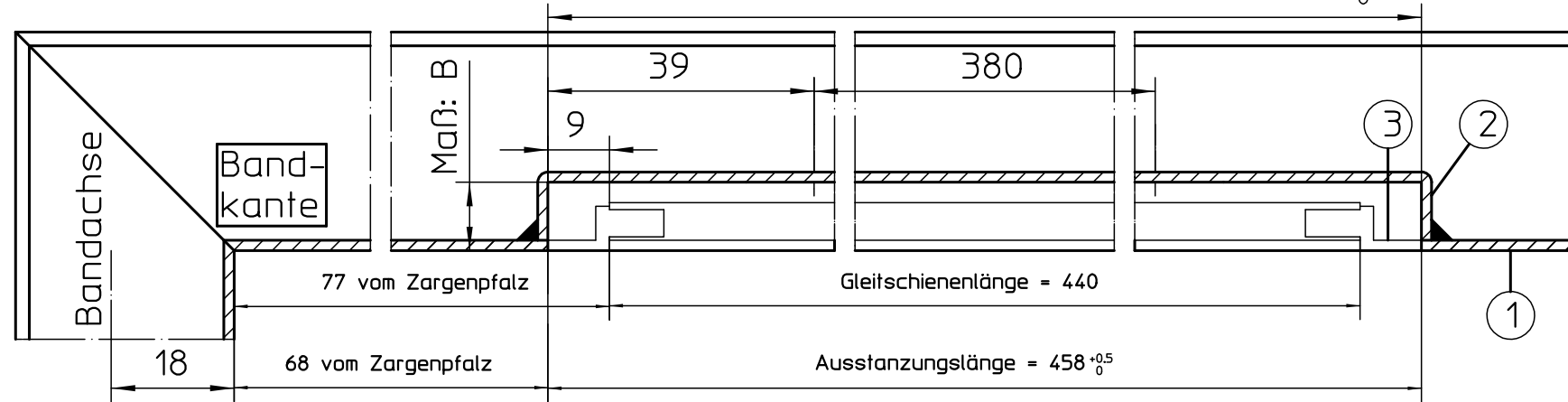


Schnitt A - A, Einbringung der Gleitschiene in oberen Zargenholm

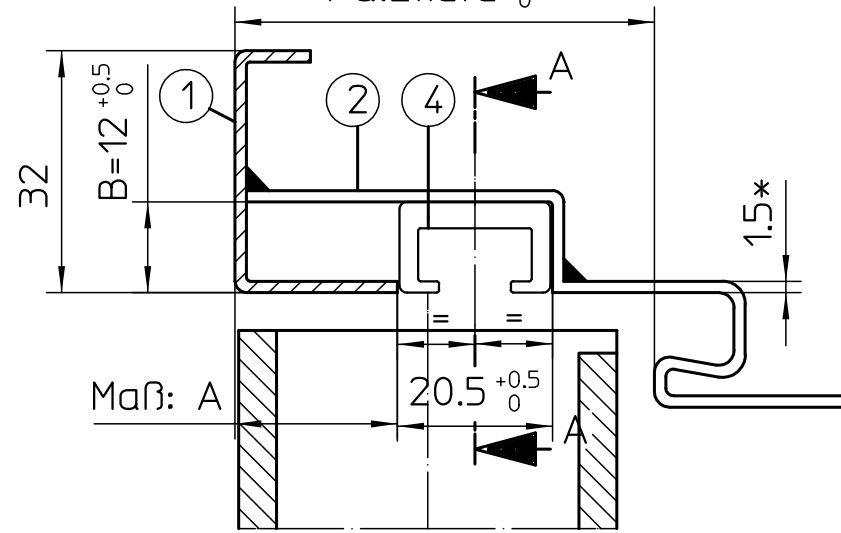
Innenmaß Schutzkasten =  $459^{+4}_0$



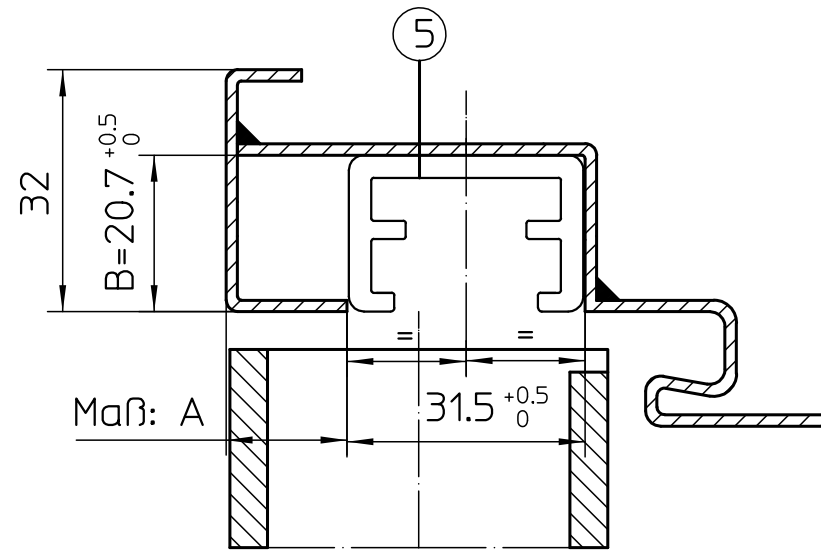
- ① Stahlzarge
- ② Mauerschutzkasten, mit Zarge punktweise verschweißt
- ③ KU - Endkappe (8,5 mm)

Querschnitt oberer Zargenholm für GEZE BOXER - Gleitschiene

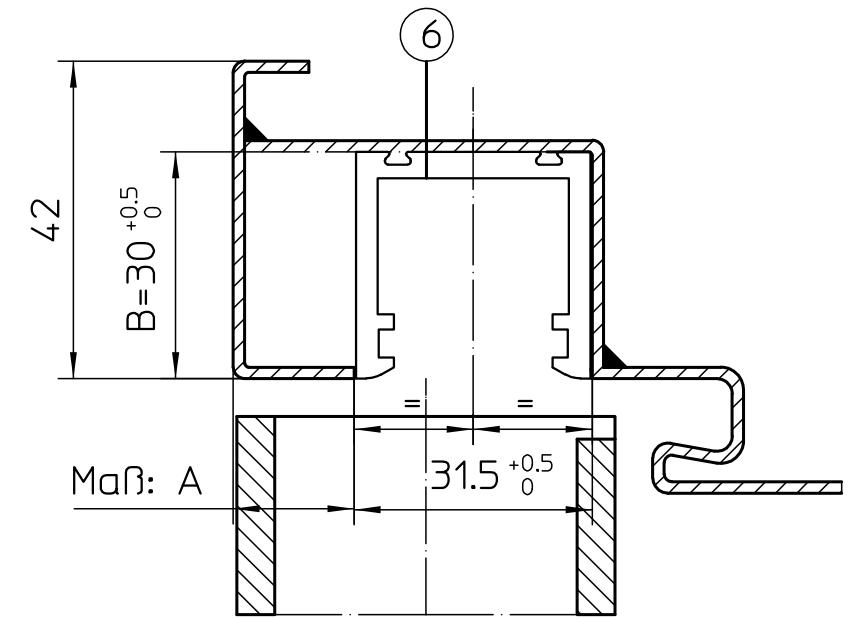
Falztiefe  $+0.5_0$



Falztiefe	Abstandsmaß: A
38,5	9
55,5	21,5



Falztiefe	Abstandsmaß: A
38,5	3,5
55,5	16



Falztiefe	Abstandsmaß: A
38,5	3,5
55,5	16

- ④ GEZE BOXER Gleitschiene 12mm
- ⑤ GEZE BOXER Gleitschiene 20,7mm
- ⑥ GEZE BOXER Gleitschiene 30mm

\* wahlweise 2 mm Materialstärke

EMPB = Erstmusterprüfbericht / First sample test report

DIN ISO 2768-1 -m Längenmaße / linear dimensions Rundungen / curves		DIN ISO 2768-1 -m Winkelmaße / angular dimensions Grenzabmaße für Länge des kürzeren Schenkels (mm)	
Grenzabmaße für Nennmaßbereiche (mm)		Grenzabmaße für Nennmaßbereiche (mm)	
Permissible deviations for basic size range (mm)		Permissible deviations concerning length of shorter side of angle (mm)	
<6	6-30	30-120	120-400
+0,1	+0,2	+0,3	+0,5
+0,8	+1°	+0°30'	+0°20'
+0°10'	Mittenabweichung/Symmetrietoleranz für Maße ohne Toleranzangabe		
center deviation/symmetry tolerance for dimensions without individual indication			
Grenzabmaße für Nennmaßbereiche (mm)			
Permissible deviations for basic size range (mm)			
<6	6-30	30-120	120-400
+0,05	+0,1	+0,15	+0,25
+0,4			

Werkstoff / material Rohteil / original part	Oberflächenbehandlung order of surface treatment	Wärmebehandlung order of heat treatment	Maße ohne Toleranzangabe nach Dimensions without individual tolerance indication acc.
GEZE GmbH P.O. Box 13 63 71226 Leonberg Germany			Benennung / designation <b>GEZE Boxer</b> Gleitschiene in Stahlzarge
vertraulich / confidential			Blatt / von sheet / of 1 / -
erstellt / drawn	Datum / date	Name / name	Material-Nr. ID-no.
gepr. / checked	11.05.2010	tbt1	
01	20.01.2010	tbt6	
00	05.03.2007	tb4	
EMPB	Dokumentation	Datum	Name
Ersatz für: subst. for:			Zeichnungs-Nr. / document-no. <b>20535-0-43</b>
Ersetzt durch: subst. with:			Sprache / language D

Diese Zeichnung entspricht dem Entwicklungsstand des Zeichnungsdatums bzw. der letzten Änderungseintragung. Aus der Benutzung der Zeichnung können keine Ansprüche, gleich welcher Art, einschließlich Schadensersatzansprüche, abgeleitet und gegen GEZE geltend gemacht werden. Die Zeichnung bleibt unser Eigentum und ist Dritten nur für die Vertragsdauer zur Benutzung überlassen. Sämtliche sich aus der Zeichnung ergebenden Ansprüche stehen ausschließlich GEZE zu. Ohne vorherige Zustimmung von GEZE darf diese Zeichnung weder vervielfältigt noch Dritten zugänglich gemacht werden. This drawing shows the actual state of product development at the date of the drawing or the revision date. No claims or damages in any form can be made against GEZE as a result of the interpretation of this drawing. This drawing remains the property of GEZE and is made available to third parties only for the duration of contractual obligations. All rights connected with this drawing remain in possession of GEZE. This drawing may not be copied or handed over to third parties without the express consent of GEZE.